



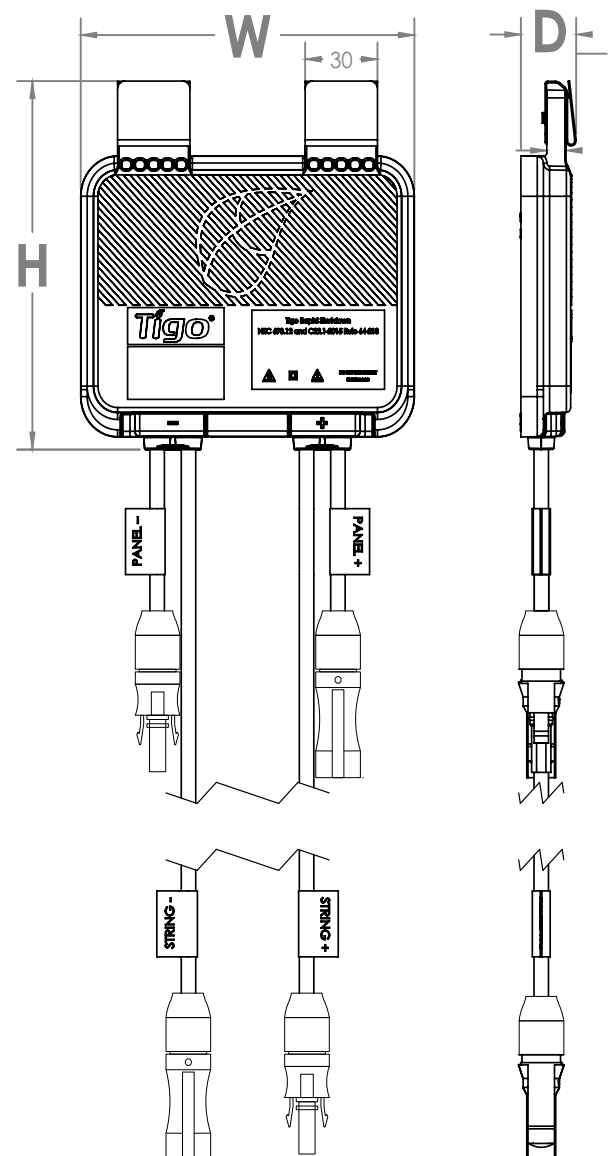
## TS4-A-O

### Optimización a nivel de módulo, monitorización y apagado rápido

El Tigo TS4-A-O mejora la producción, seguridad e inteligencia en nuevos diseños y sistemas existentes. La tecnología patentada ofrece un rendimiento superior de alta eficiencia con un rápido retorno de la inversión. La instalación fácil y la fiabilidad a largo plazo reducen el tiempo de inactividad del sistema y los costes de transporte, mientras que la plataforma de Inteligencia Energética de Tigo permite una puesta en marcha más rápida en el lugar y un monitoreo remoto integral.

### Características

- Instalación sencilla y rápida: se ajusta a un marco estándar de módulo fotovoltaico o se monta en el racking
- Optimización inteligente – optimiza únicamente cuando es necesario
- Monitoreo a nivel de módulo: visibilidad completa de la producción a nivel de módulo y sistema.
- Apagado rápido – un componente con certificado UL/NEC para sistemas fotovoltaicos de parada rápida (PVRSS) de todo el mundo
- Funciona con cualquier sistema – totalmente compatible con miles de modelos diferentes de inversor de más de 50 marcas de inversor
- 25 años de garantía
- Monitorización, apagado rápido y resolución de problemas a distancia con TAP y CCA



### Especificaciones rápidas

Altura/anchura/profundidad	139,7 x 138,4 x 22,9 mm (5.5 x 5.4 x 0.9")
El Peso	520 g (1,15 lbs)
Rango de temperatura de funcionamiento	UL: -30 – 75°C (-22 – 167°F) IEC: -40 – 85°C (-40 – 185°F)
Altitud máxima	2000 m (6560 pies)
Altitud máxima (I <sub>MP</sub> )	15 A
Corriente máxima	700W



## Eléctricas

Tensión de entrada máxima (V <sub>OC</sub> a temperatura mínima)	80V
Intervalo de tensión de entrada	16 – 80V <sup>1</sup>
Corriente máxima de entrada (I <sub>MP</sub> )	15A
Potencia máxima	700W
Valor nominal de fusibles recomendado	20A
Conductores AWG	12
Límite de tiempo de parada rápida	≤ 30 s
Conductores controlados por PVRSE	≤ 240 VA, ≤ 8 A, ≤ 30 V <sub>DC</sub>

## Salida operativa (conectada al inversor)

Corriente de salida máxima	I <sub>DCU MAX</sub>
Tensión de salida máxima	V <sub>DCU MAX</sub>

## Conexiones<sup>2</sup>

Longitud del cable de entrada (desde el módulo)	0,12/0,62 m
Longitud del cable de salida (al string)	1,2 m
Conectores	MC4, EVO2

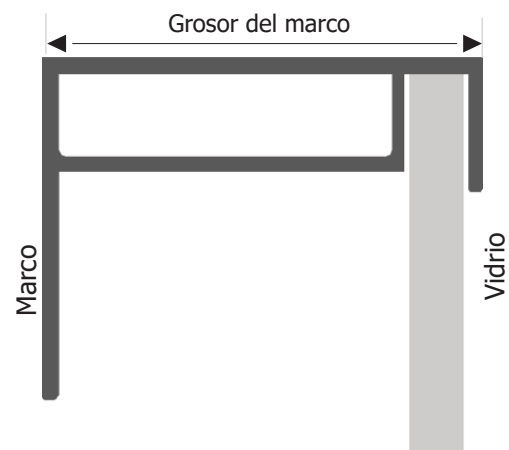
## Ambiental

Rango de temperatura de operación	UL: -30 – 75°C (-22 – 167°F) IEC: -40 – 85°C (-40 – 185°F)
Rango de temperatura de almacenamiento	-40 – 85°C (-40 – 185°F)
Clasificación de protección para exteriores	IP68, NEMA 3R
Humedad relativa	0 – 100 %

<sup>1</sup> V<sub>MOD MAX</sub> del panel conectado = TS4-A-O V<sub>DCU MAX</sub>

<sup>2</sup> Contacte con ventas para conocer diferentes opciones. Pueden ser aplicables cantidades mínimas por pedido.

## Montaje de módulos



Si el grosor del marco es ≤ 35 mm (1.4 pulgadas), instale con la etiqueta TS4 mirando hacia el módulo fotovoltaico.

## Información de pedidos

461-00252-32	TS4-A-O, 15 A, 700 W, 1500 V UL/1000 V IEC, cables 0,12/1,2 m, MC4
461-00252-62	TS4-A-O, 15 A, 700 W, 1500 V UL/1000 V IEC, cables 0,62/1,2 m, MC4
461-00261-32	TS4-A-O, 15 A, 700 W 1500 V UL/IEC, cables 0,12/1,2 m, EVO2
461-00261-62	TS4-A-O, 15 A, 700 W 1500 V UL/IEC, cables 0,62/1,2 m, EVO2
461-00280-00	TS4-A-O, 15 A, 700 W 1500 V UL/IEC, cables 0,12/1,2 m, comparable a MC4/EVO2
461-00280-62	TS4-A-O, 15 A, 700 W 1500 V UL/IEC, cables 0,62/1,2 m, comparable a MC4/EVO2
462-00252-32	TS4-A-O, 15 A, 700 W 1000 V IEC, cables 0,12/1,2 m, MC4
462-00252-62	TS4-A-O, 15 A, 700 W 1000 V IEC, cables 0,62/1,2 m, MC4
462-00261-32	TS4-A-O, 15 A, 700 W 1500 V IEC, cables 0,12/1,2 m, EVO2
462-00261-62	TS4-A-O, 15 A, 700 W 1500 V IEC, cables 0,62/1,2 m, EVO2
462-00280-00	TS4-A-O, 15 A, 700 W 1500 V IEC, cables 0,12/1,2 m, comparable a MC4/EVO2
462-00280-62	TS4-A-O, 15 A, 700 W 1500 V IEC, cables 0,62/1,2 m, comparable a MC4/EVO2

## Recursos

