

Ref.	Descripción
030047	Grapa Guía Pro Standard

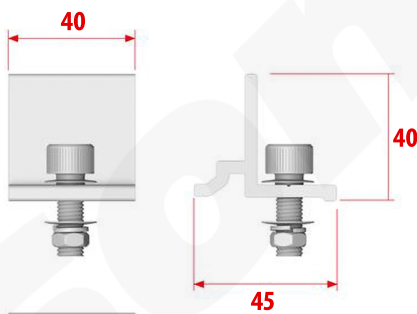


GRAPA GUÍA PRO STANDARD

Grapa multifunción que se acopla a nuestra **Guía Pro Standard**. La podemos utilizar para múltiples soluciones, para montar sobre Triángulos, en una base coplanar donde no queremos dar altura, sobre otro tipo de perfil, etc...

Se suministran listas para acoplar a nuestros Triángulos pero puedes cambiar el tornillo por otro más largo, una varilla roscada, un tirafondos, etc...

- Incluye tornillería Acero Inox A2.
- Realizada en aluminio Al6005-T5 (Anonizado).
- 10 Años de garantía.



Cotas en mm

