

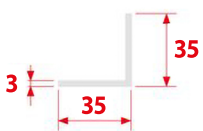
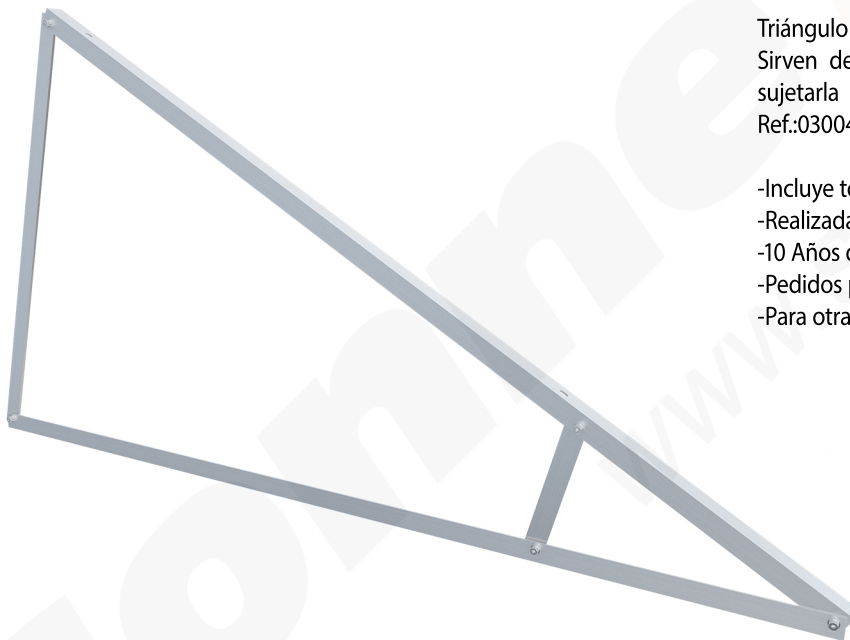
Ref.	Descripción	Inclinación
030099	Triángulo 1700x1700x465mm con refuerzo montaje vertical	15°
030107	Triángulo 1700x1700x610mm con refuerzo montaje vertical	20°
030106	Triángulo 1700x1700x750mm con refuerzo montaje vertical	25°
030098	Triángulo 1700x1700x895mm con refuerzo montaje vertical	30°



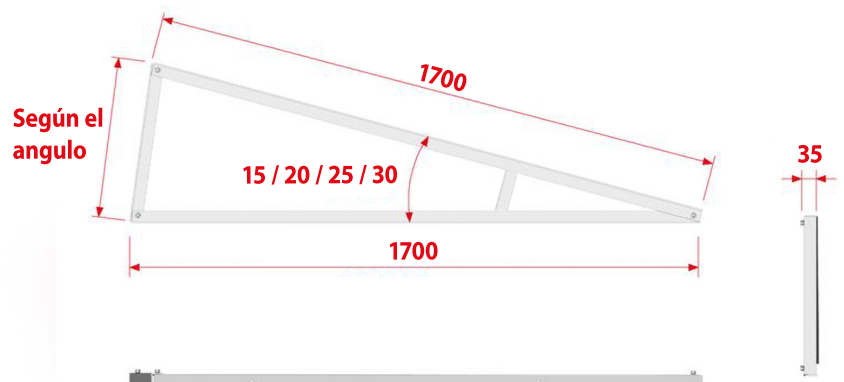
TRIÁNGULO ALUMINIO VERTICAL

Triángulo de aluminio anodizado para montaje en vertical. Sirven de base para nuestra **Guía Pro standard**. Para sujetarla dispones de la **Grapa Guía Pro Standard** Ref.:030047

- Incluye tornillería Acero Inox A2.
- Realizada en aluminio Al6005-T5 (Anodizado).
- 10 Años de garantía.
- Pedidos por unidades.
- Para otras medidas consultar



Detalle sección



Cota en mm